
protherm



Техническая документация

Инструкция по монтажу,
эксплуатации и
обслуживанию котлов

PROTHERM

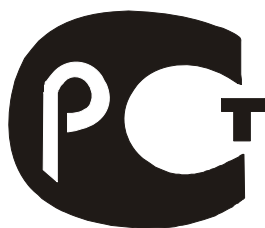
80, (110, 150, 195, 220) NL

для работы с горелками под давлением

Сертификат соответствия

№ РОСС СК.МГ01.В00640

№ РОСС СК.МГ01.В00637



МГ01

Производитель : PROTHERM, о.о.о., 25219 Прага-запад, Храштяны

tel.: **420/2/ 57950919, fax: **420/2/ 57950917

PROTHERM, о.о.о., 90901 Скалица, ул.Плюштя, 45

tel.: **421/801/ 6966101, fax: **421/801/6966130

ГЛАВНЫЕ ОПРЕДЕЛЕНИЯ

Определения **ВНИМАНИЕ**, **ПРЕДУПРЕЖДЕНИЕ** и **ПРИМЕЧАНИЕ** при составлении инструкции использованы там, где было необходимо подчеркнуть указания или информации, принимаемые за критические или необычные. Их использование определяют нижеприведенные условия :



ВНИМАНИЕ! Информации или последовательность, невыполнение которых может быть причиной возникновения опасных ситуаций.

ПРЕДУПРЕЖДЕНИЕ Информации или последовательность, невыполнение которых может привести к повреждениям оборудования или его частей.

ПРИМЕЧАНИЕ Информации или последовательность, которые могут упростить работы по обслуживанию или важные части текста, которые необходимо подчеркнуть.

Предупреждение или требования

Данная инструкция по монтажу, эксплуатации и обслуживанию действительна для всех чугунных котлов серии NL, предназначенных для подготовки горячей воды (с температурой под точкой кипения при атмосферном давлении) в системах центрального отопления. Их рабочее давление должно быть до 5 Бар (давление испытания: 7,5 Бар). Диапазон тепловых мощностей от 100 кВт до 200 кВт.



ВНИМАНИЕ!

Котлы применяются согласно их предназначения. Не разрешается использование котлов для иных целей, что может представлять опасность.

- Данная инструкция является неотделимой частью поставки котла и должна быть передана потребителю.
- При перемещении котла в другой объект или передаче иному потребителю, проконтролируйте передачу и инструкции, которая необходима для сервисной организации при обслуживании и монтаже.
- Перед монтажом, заливом и сливом системы, а также при обслуживании необходимо ознакомиться и соблюдать все указания и последовательность работ. Инструкция представляет важные информации, касающиеся безопасности системы и охраны лиц.
- Монтаж должен проводиться согласно действующих нормативных документов и рекомендаций, приведенных в данной инструкции.
- Монтаж котла, его введение в эксплуатацию, а также гарантийное и послегарантийное обслуживание должна проводить договорная сервисная организация производителя с соответствующей квалификацией.
- Не разрешается проводить какие-либо операции с котлом неквалифицированными лицами.

Неправильный монтаж, применение или обслуживание котла могут отрицательно сказаться на работе котла, а также может нанести ущерб здоровью или имуществу жителей, за что производитель не несет ответственность.

СОДЕРЖАНИЕ

1	Технические характеристики и размеры котлов	
1.1	Котел PROTHERM 80, (110, 150, 195, 220) NL	1
1.2	Общие технические данные	2
2	УСТАНОВКА	
2.1	Установка котла	3
2.2	Установка горелки	3
2.3	Изоляция и установка покрытий	5
3	МОНТАЖ	
3.1	Отопительная система	8
3.2	Стандарты для трубопроводных систем	9
3.3	Подача отопительной воды и обратный трубопровод	9
3.4	Приборы безопасности, управления и настройки	9
3.5	Свойства воды	9
3.6	Электрические соединения	10
3.7	Монтаж котла в котельной	12
3.8	Подсоединение котла к дымоходу	12
4	ГОРЕЛКА	
4.1	Горелка	13
5	ПУСК СИСТЕМЫ, РАБОТА И ОБСЛУЖИВАНИЕ	
5.1	Залив отопительной системы	14
5.2	Первый пуск и предварительный контроль	14
5.3	Данные контроля процесса сгорания	15
5.4	Общие правила для работы котла	15
5.5	Предписания безопасности и регулярный осмотр котла	16
5.6	Общие правила для обслуживания котла	17
5.7	Контроль и обслуживание	17
5.8	Контроль герметичности покрытий контрольных отверстий	18
5.9	Юридические основы для применения и обслуживания котла	18
6	ОСНОВНЫЕ НОРМАТИВНЫЕ ДОКУМЕНТЫ	
6.1	Список основных нормативных документов	19
7	ПРИМЕЧАНИЯ	
7	Примечания	20

1. Технические характеристики и размеры котлов

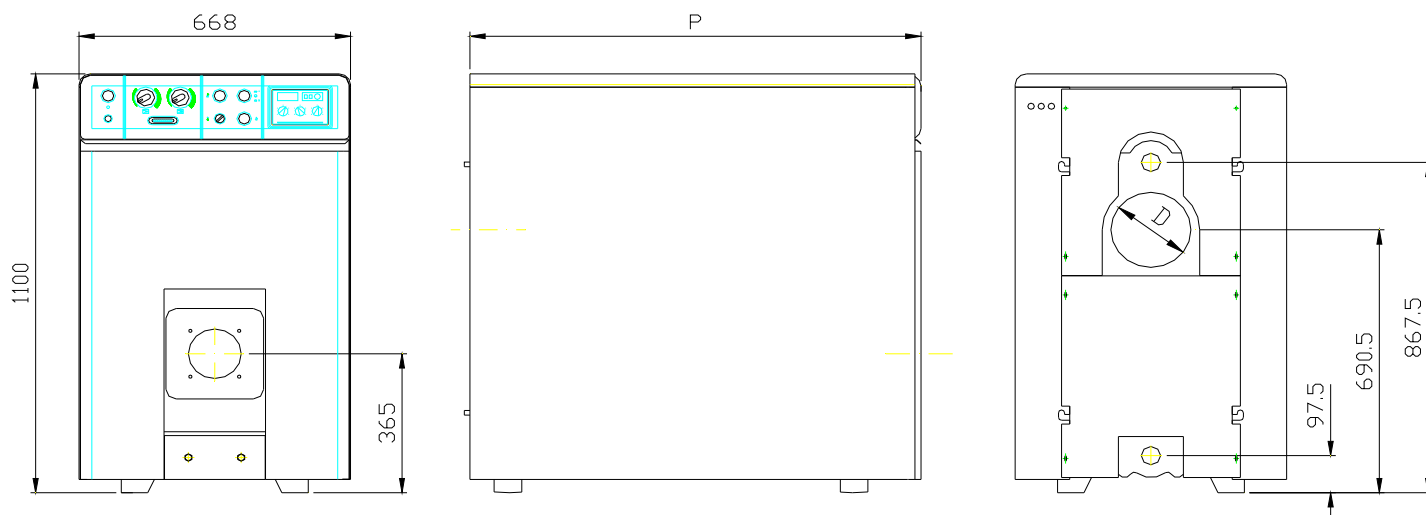


РИС. 1

КОТЕЛ	тип	80 NL	110 NL	150 NL	195 NL	220 NL	
Количество звеньев		6	7	9	11	12	
Тепловая мощность	КкТ	80	100	140	180	200	
Потребляемая мощность	кВт	88,6	111,1	155,6	200,0	222	
Вид топлива		Газ/Жидкое топливо					
Рабочий КПД	%	90,0	90,0	90,4	90,5	90,6	
КПД при 30% мощности	%	88	88	88	88	88	
Потери дымохода	%	8,4	8,2	8,4	8,2	8,2	
Температура продуктов сгорания*	°С	205	200	202	200	200	
Вес.проток прод.сгор.при сгорании газа	кг/час	137	171	240	309	342	
Вес.проток прод.сгор.при сгор.жид.топлив.	кг/час	131	165	231	297	330	
Потери давления прод.сгорания	МБар	0,10	0,15	0,30	0,55	0,66	
Размеры камеры сгорания :	Длина	Мм	565	686	928	1170	1291
	Диаметр	Мм	380	380	380	380	380
Объём камеры сгорания	Дм ³	72	86	116	145	159	
Подсоедин.отвода продуктов сгорания	Мм	200	200	200	200	200	
Объём воды	Лит	66,0	76,5	97,5	118,5	129,0	
Подсоединение горелки	Мм	130	130	130	150	150	
Потери давления по воде при $\Delta t = 15^{\circ}\text{C}$	МБар	9	12	28	45	60	
Вход теплоносителя	"G	2 1/2"	2 1/2"	2 1/2"	2 1/2"	2 1/2"	
Глубина котла P	Мм	885	1005	1250	1495	1620	
Вес котла без воды	кг	410	465	575	685	740	

- с CO₂% = 13 для жидкого топлива и 10 - для газа

Макс.раб.избыточное давление	Бар	5
Испытат.избыточное давление	Бар	7,5
Регуляционный термостат	°С	0 ÷ 78
Термостат безопасности	°С	100

1. Технические характеристики и размеры котлов

1.2 ОСНОВНЫЕ ТЕХНИЧЕСКИЕ ДАННЫЕ

Чугунные котлы серии NL являются высоко производительными генераторами (выше 90%) горячей воды до температуры 90°C для центрального отопления. Котлы этого типа имеют высокий КПД, а также экстремально низкое содержание эмиссии NOx в атмосферу.

При применении горелок типа LOW – NOx, данный котел выполняет требовательные европейские нормы охраны окружающей среды.

Тело котла (звенья тела котла изготовлены из сверхпрочного чугуна) работает в режиме разрежения для всего диапазона допустимых мощностей.

Тело котла сложено из следующих частей:

- а. Передняя часть с контрольными отверстиями и держателем для горелки на жидкое топливо.
- б. Средние звенья имеют форму, позволяющую высший переход тепла и при работе с НИЗКИМИ температурами. Количество звеньев разное в зависимости от мощности котла.
- в. Последнее звено, которое подсоединяется на трубопровод отопления, обратный трубопровод и на систему отвода продуктов сгорания (дымоход).

Все части взаимно соединены с помощью конусообразных вставок. Стабильность конструкции достигнута соединительными стержнями, на которых расположены также подставки покрытия. Изоляция котла обеспечена толстым слоем стеклянной ваты, расположенной прямо на теле котла и в задней части. Корпус (покрытие) котла, изготовленный из дымогарной эмаллированной стальной жести очень простой, эффективный и позволяет доступ к отверстиям для контроля и обслуживания простым снятием передней панели (без использования какого-либо оборудования). Корпус также закрывает и защищает панель управления.

Специальные данные для данного типа котла (тип, рабочее давление, максимальная температура, производственный номер и т.д.) приведены на производственной этикетке, помещенной в задней части котла.

2.УСТАНОВКА

2.1 УСТАНОВКА КОТЛА (см.Инструкцию для монтажа тела котла)

- Котел должен быть смонтирован так, чтобы расстояние котла от стены отвечали минимальному расстоянию согласно нормативных документов по строительству. В каждом случае, расстояние должно обеспечивать легкий доступ к котлу (см.пункт 3.8).
- Основная доска, на которой установлен котел должна быть горизонтальной.
- Соединительные окончания котла должны быть закреплены и размещены так, чтобы не были нагружены силами трубопроводной системы отопительной системы.
- Входы для соединения двух шлангов горелки должны быть закреплены в такой позиции, которая позволяет свободное открытие основной доски горелки.
- Вентиляция должна быть проведена так, чтобы была обеспечена подача воздуха в горелку. Подача воздуха должна быть в нижней части и отвод использованного воздуха – в верхней части котельной.

2.2 УСТАНОВКА ГОРЕЛКИ

- 1 - Монтажный фланец для горелки находится на нижних передних дверях. Фланец должен быть приспособлен для трубки и для фланца горелки. (рис. 2).
- 2 - Если фланец горелки не соответствует этому фланцу, необходимо установить редуционный фланец и провести изоляцию из керамических волокон.
- 3 - Диаметр трубки может отличаться от диаметра отверстия в изоляции. При необходимости отверстие в изоляции можно увеличить.
- 4 - Для устранения избыточной изоляции используется резальный инструмент. Изоляция изготовлена из керамических волокон и можно ее резать обычными резальными инструментами.
- 5 - Максимально допустимый диаметр отверстия 130/150 мм.



ВНИМАНИЕ!

- 1 - **Для предотвращения возврата пламени или возврата протока тепла, которые могут привести к возгоранию монтажной доски горелки, должна быть обеспечена совершенно точная установка трубок.**
- 2 - **Если отверстие было увеличено неточно или было слишком большое (для легкого монтажа), пространство между трубкой и изоляцией должно быть выполнено (аккуратно) керамическими волокнами.**
- 3 - **Если был смонтирован редуционный фланец, необходимо обеспечить, чтобы на двух соединительных поверхностях была проведена герметизация (дымовая).**
- 4 - **Анкерные винты необходимо смазать графитом для упрощения последующего демонтажа.**

2.УСТАНОВКА

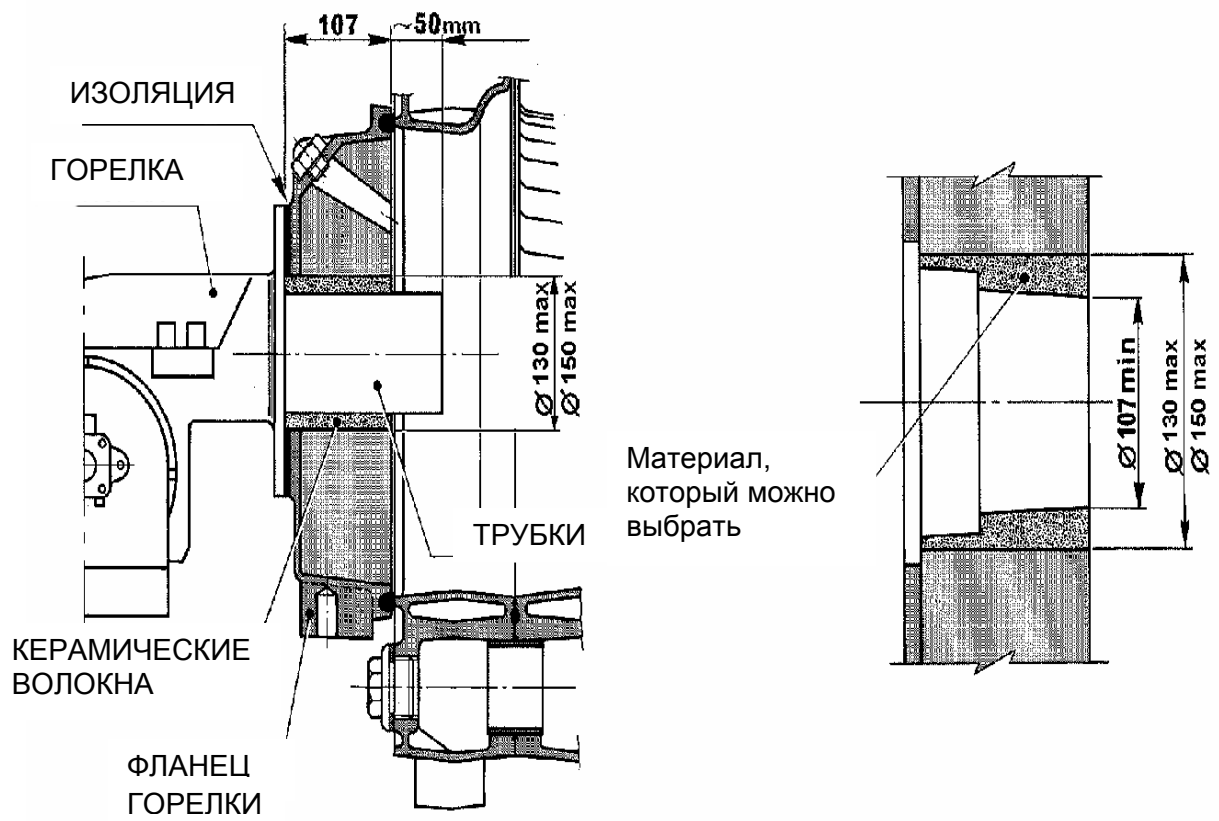


рис. 2 –
Схема установки горелки

2. УСТАНОВКА

2.3 ИЗОЛЯЦИЯ И УСТАНОВКА ПОКРЫТИЯ (рис. 3)

ПРИМЕЧАНИЕ

- 1 - Здесь приведена последовательность операций, необходимых для монтажа изоляционного материала и покрытия.
- 2 - Для установки покрытия используются легко доступные инструменты.
- 3 - Номера частей, приведенных на рисунке соответствуют последовательности монтажа и использованы в описании.
- 4 - Проводите установку в приведенной последовательности. Прежде, чем перейдете к следующей фазе, убедитесь, что предыдущая была проведена полностью и правильно.

□ ЧАСТИ ПОКРЫТИЯ

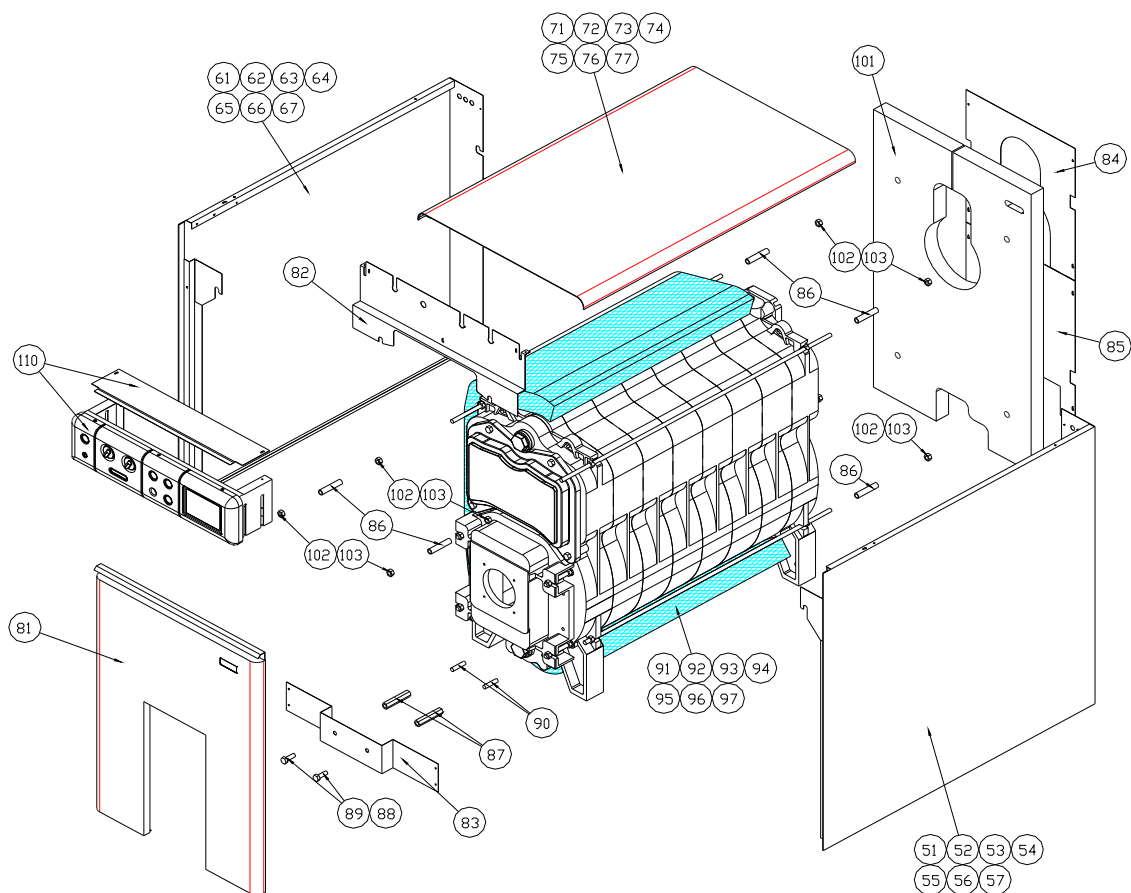


рис. 3 – Части покрытия

УСЛОВНЫЕ ОБОЗНАЧЕНИЯ:

51÷57	Правая сторона из 7 до 12 звеньев
61÷67	Левая сторона из 7 до 12 звеньев
71÷77	Покрытие из 7 до 12 звеньев
81	Центральная панель
82	Верхний передний держатель
83	Жестяная доска
84	Верхняя задняя панель
85	Нижняя задняя панель
86	Дист.вставка L=80 мм 3/8 трубка

87	M10 резьбовая 17x95 , 6-боковая прокладка
88	D10 прокладка
89	M10 и 20 винт с 6-боковой головкой
90	M10 штифт
91÷97	7 до 12 звеньев минеральной ваты
101	Задняя секция минеральной ваты
102	M12 , 6-боковая гайка
103	D12 прокладка
110	Соединенная контрольная панель


2.УСТАНОВКА

□ УСТАНОВКА ПОКРЫТИЯ

- 1 Установите держатель (82) на верхнем соединительном стержне в передней части чугунного тела и закрепите его гайками и прокладками (102,103). Потом установите 6 дистанционных вставок (86) (4 на задней стороне и 2 на верхней передней стороне).
- 2 Центрируйте изоляционный материал (91÷97) на правильном месте на теле котла и закрепите лентой.
- 3 Установите правую (51÷57) и левую (61÷67) боковые панели. Проконтролируйте, если соединительные реззки закреплены на выступающих соединительных стержнях. Одновременно проконтролируйте, что дистанционные вставки (86) находятся внутри панели. Закрепите стороны к держателю (82) использованием саморезующих винтов.
- 4 Установите 2 штифты M10 (90) на двух отверстиях около нижней втулки. Установите на нее 2 дистанционные вставки (87). Потом установите нижнюю жестяную доску (83) и закрепите на стороны с помощью саморезующих винтов и в середине так, чтобы было можно винты с 6-боковой головкой (89) закрепить в резьбовых дистанционных вставках.
- 5 Установите панель управления (110) на специальные навесы и закрепите к боковым панелям с помощью саморезующих винтов.
- 6 Осторожно разложите капиллярные трубки датчиков температуры и установите их в коробку датчиков на заднем звене.
- 7 Откройте покрытие панели управления и проведите электрическое подключение согласно рис. 4.



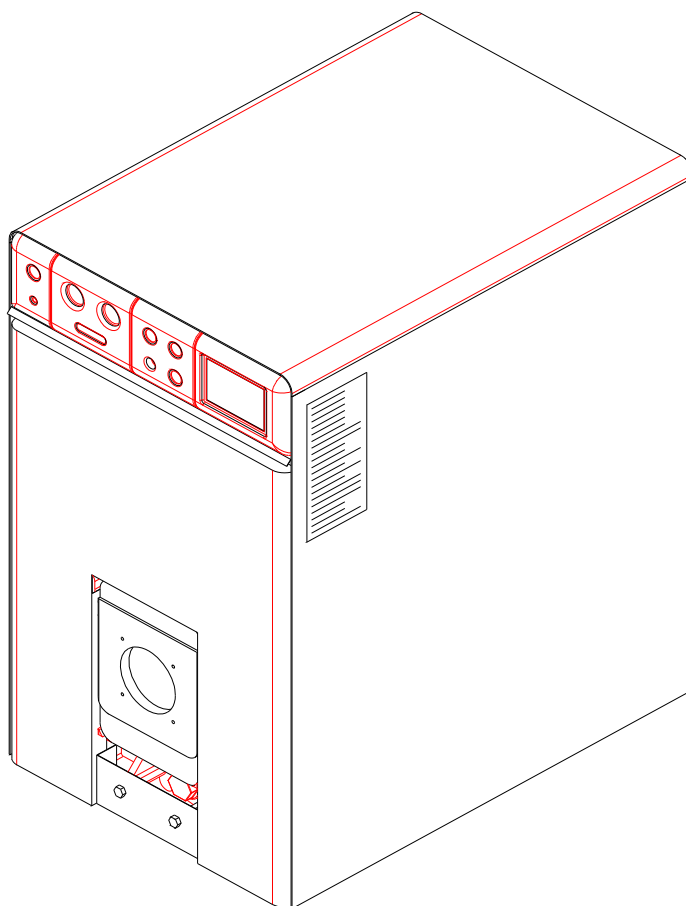
ВНИМАНИЕ!

1. Проводите соединительные кабели панели, циркуляционного насоса и комнатного регулятора (если используется) через кабельные сальники в задней части боковой панели и в стене опоры (подставки), которая одновременно служит в качестве задней стены коробки.
 2. При подаче напряжения в горелку, используйте кабельный сальник в нижней части коробки.
 3. Установите проводник заземления на винт с обозн. .
 4. Проконтролируйте соединение заземления. Это соединение обязательное и должно выполнять требования норм. Производитель не отвечает за ущерб имущества или здоровья в результате невыполнения данных основных требований.
- 8 Установите на место верхнюю панель покрытия панели управления.
 - 9 Установите верхнее покрытие (71÷77) центрированием отверстий на опорных стержнях.
 - 10 Установите боковые покрытия на соединительные стержни осторожным затягиванием гаек и вставок.
 - 11 Установите переднюю панель (81) центрированием опорных стержней относительно клемм.
 - 12 Полностью заверните средние винты на нижней жестяной доске.

2.УСТАНОВКА

ВАЖНО

Производственная этикетка должна быть закреплена после монтажа покрытий. Этикетка располагается на правой боковой стороне согл. рис. 3а.



Обр. 3а – Расположение производственной этикетки.

3. МОНТАЖ

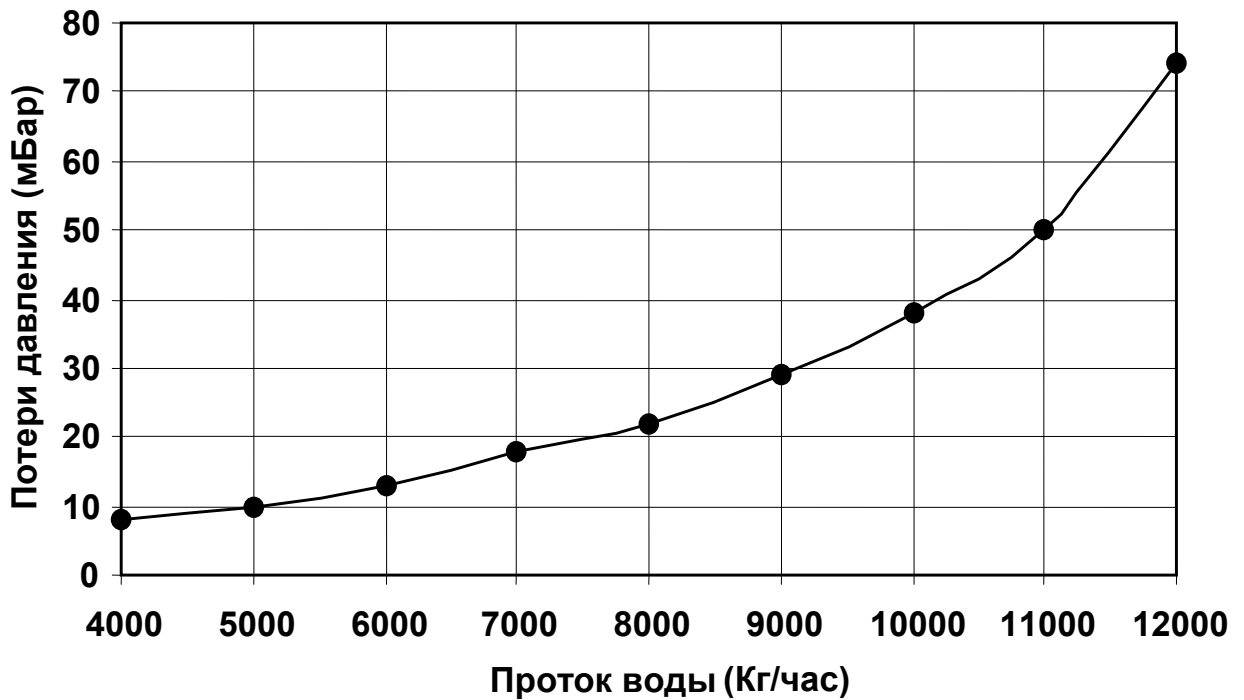
3.1 ОТОПИТЕЛЬНАЯ СИСТЕМА

Для монтажа действуют предписания для котлов в отопительных системах, использующих воду под давлением с температурой ниже точки кипения при атмосферном давлении.

ПРЕДУПРЕЖДЕНИЕ

Тело котла PROTHERM 110 (150, 195, 220) NL устойчиво избыточному давлению отопительной воды максимально до 5 Бар. Проконтролируйте, если не происходит превышение максимального давления при работе отопительной системы с рабочей температурой.

Потери давления котла PROTHERM 110 (150, 195, 220) NL приведены в графике как функция протока воды при циркуляции.



ПОТЕРИ ДАВЛЕНИЯ КОТЛА PROTHERM 110 (150, 195, 220) NL

3. МОНТАЖ

3.2 СТАНДАРТЫ ДЛЯ ТРУБОПРОВОДНЫХ СИСТЕМ

- 1- Вес соединительного трубопровода и нагрузка в результате теплового растяжения не должны вести к перегрузке котла и соответствующих фланцев и винтов, что со временем может вызвать проблемы с герметизацией или привести к неисправностям трубопровода.
- 2- Если трубопровод длинный, должен быть оснащен расширительными соединениями, коленами и т.п.
- 3- Для ограничения тепловых потерь трубопровод с горячей водой должен быть изолирован. Открытые участки могут быть в тех местах, которые требуют регулярный контроль (фланцы, расширительные соединения, входные участки, раздвоения и т.п.). Изоляция должна быть проведена согласно действующих норм и предписаний.
- 4- Для нормальной работы предполагается оснащение системы сливным краном. Для этой цели можно использовать заглушенное отверстие в заднем звене.

3.3 Подача отопительной воды и обратный трубопровод

- 1- Для соединения котла к системе отопительного трубопровода устанавливаются 2 закрывающие вентили. Это позволяет изолировать котел от отопительной системы.
- 2- Установленные закрывающие вентили должны быть расположены так, чтобы при закрытии не влияли на компоненты безопасности системы (выключатели давления, блокные термостаты, предохранительные клапаны / нагнетательный трубопровод и т.п.).
- 3- При проектировании и монтаже трубопроводной системы необходимо ограничить образование мест, где может накапливаться воздух. При необходимости устанавливаются автоматические воздухоотделительные вентили.

3.4 Приборы безопасности, управления и настройки

Максимальное гидростатическое давление должно быть меньше максимального рабочего давления, приведенного на производственной этикетке.



ВНИМАНИЕ!

В котельной, размещенной под крышей должна быть установлена система для детектирования недостатка воды; т.е. в котельной, где частичное опорожнение трубопроводной системы может привести к непоправимым нарушениям еще перед тем, как обнаружится.

3.5 СВОЙСТВА ВОДЫ

Химические и физические свойства трубопроводной системы и дополнение воды являются главными факторами для безопасности системы и правильной работы котла. Известно, что проблемы всей системы возникают в результате использования некачественной воды. Самым распространенным и одновременно самым важным является образование осадений на поверхностях теплообменников. Эти осадения, даже если тонкие, имеют НИЗКУЮ тепловую проводимость и поэтому изолируют стенки котла, которые потом не охлаждаются циркулирующей водой и перегреваются, что приводит к неравномерному тепловому растяжению и локальным тепловым скачкам. Обратитесь к специальным фирмам, специализирующим на проблемы

3. МОНТАЖ

подготовки воды для установки приемлемой автоматической системы для контроля и обработки воды. Обработка вода необходима в случаях : расширенная трубопроводная система; доступный источник воды имеет высокую жесткость; если система из-за каких-либо причин должна частично или полностью сливаться и снова дополняться.

Котел сконструирован для работы с отопительной водой до избыточного давления 5 Бар, которая не должна быть кислой, т.е. величина рН > 7 и должна иметь минимальную карбонатную жесткость.

3.6 ЭЛЕКТРИЧЕСКИЕ СОЕДИНЕНИЯ

- 1- Электрическая панель котла должна быть запитана однофазовым напряжением 230В/50 Гц.
- 2- При подключении подающего кабеля на клеммник необходимо обеспечить, чтобы при натяжении подающего кабеля проводники, ведущие электрический ток были напряжены раньше защитного проводника.
- 3- При соединении действуйте согласно схемы на рис.4., где приведено подсоединение к сети, циркуляционному насосу и горелке.
- 4- Электрическое подсоединение к сетевому напряжению и электромонтаж, а также последующий сервис может проводить электрик с соответствующей квалификацией согласно действующих предписаний и норм.



ВНИМАНИЕ!

- 1- Сопротивление заземления (Омм) должно выполнять нормы. Производитель не несет ответственность за ущерб в результате невыполнения данного требования.
 - 2- Необходимо обеспечить, чтобы горелка работала только тогда, когда работает хотя-бы один циркуляционный насос.
 - 3- Подающие кабели панели управления должны быть размещены внутри покрытия над изоляционной доской и должны проходить через одну из поставляемых кабельных изоляций. (см Установка покрытия).
- 6- Не разрешается использование тройников, удлинителей и т.п.
- 7- Устойчивая электрическая проводка должна быть оснащена 2-полюсным выключателем, у которого расстояние между разъединенными контактами хотя-бы 3 мм на каждом полюсе.



ВНИМАНИЕ!

Использование электрического оборудования требует соблюдения некоторых основных правил и предписаний:

- a) Не разрешается натягивать, крутить и резать электрические кабели;
- b) Не разрешается работа неквалифицированных лиц с электрической частью.

3. МОНТАЖ

Панель управления и электрическое подключение котла PROTHERM 80, (110,150, 195, 220) NL

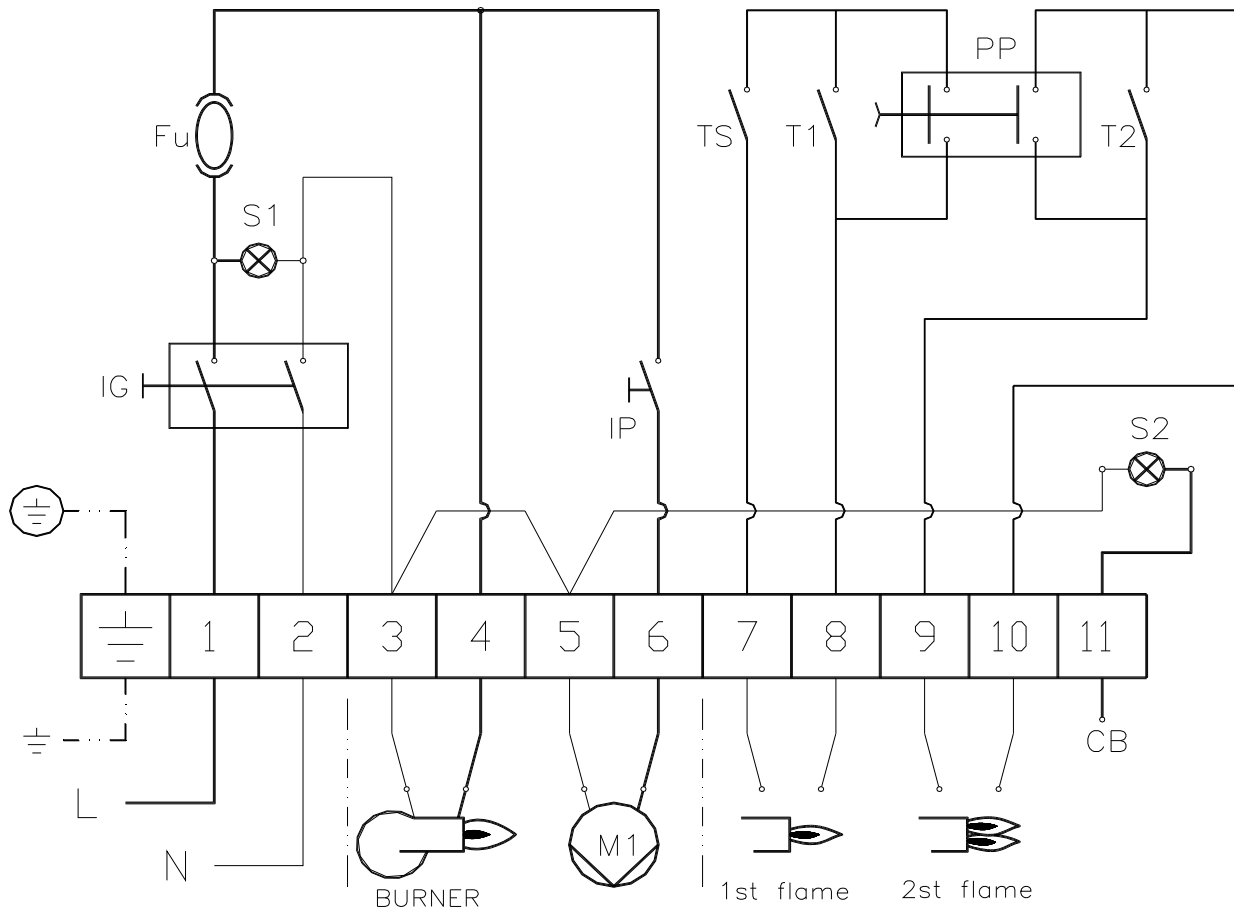
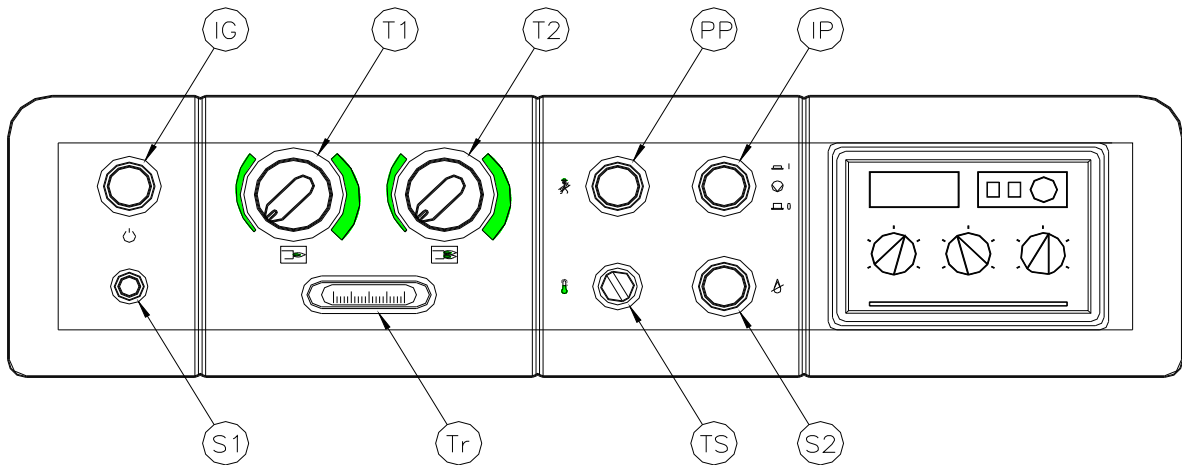


Рис. 4 – Схема подсоединения 2-ступенчатой горелки

УСЛОВНЫЕ ОБОЗНАЧЕНИЯ

IG	Главный выключатель
S1	Сигн.котла включено – выключено
Fu	Предохранитель
IP	Выключатель насоса
PP	Испытат.кнопка термостата
TS	Термостат безопасности (ручной)

T1	Настр.термостат 1 ступени котла
T2	Настр.термостат 2 ступени котла
S2	Сигнал.блока горелки
CB	Контакт сигн.блока горелки
M1	Цирк.насос отопительной системы
Tr	Термометр котла

3. МОНТАЖ

3.7 МОНТАЖ КОТЛА В КОТЕЛЬНОЙ

Котел предназначен для работы в нормальной среде AA5/AB5. Выгоднее использовать в помещении, отделенном от жилищного пространства. Шум котла не превышает максимально допустимую величину $L_A = 75$ дБ(А). Котел должен быть установлен на подставке из негорючего материала или подставке высотой припл. 50 мм. Перед котлом должно быть свободное пространство минимально на глубину котла +500 мм и с одной стороны 600 мм (доступ сзади).

В наружной стене должно быть вентиляционное отверстие для подачи воздуха. Для безопасности при установке и работе котла необходимо соблюдать безопасное расстояние от горючих веществ 200 мм (Пожарная безопасность локальных приборов и источников тепла). Для легкогорючих веществ, т.е. которые легко горят сами и после отстранения источника возгорания (напр., картон, асфальтовая кровля, дерево и деревоволокнистые доски, пластмасса, напольные покрытия) приведенное расстояние удваивается. Безопасное расстояние необходимо удвоить и в том случае, если степень возгорания строительных материалов не удостоверена.

3.8 ПОДСОЕДИНЕНИЕ КОТЛА К ДЫМОХОДУ

При монтаже котла необходимо соблюдать безопасность подсоединения к дымоходу (Проведение дымохода и подсоединение приборов. Проектирование дымоходов.). Подсоединение должно быть проведено согласно нормативных документов. Дымоход должен быть устойчивым против конденсата продуктов сгорания, в противном случае, нарушается его функция.

4. ГОРЕЛКА

4.1 ГОРЕЛКА

Для данного типа котлов применяются горелки под давлением.

Для правильной работы котла необходимо выбрать тип горелки, соответствующий его мощности. Согласно вида топлива, используется горелка на дизельное топливо, экстралегкое отопительное масло, природный газ и сжиженный газ.

Выбор горелок проводим согласно следующих критерий:

- Объём (мощность) котла
- Давление в камере сгорания
- Вид топлива
- Техническое исполнение (1 и 2 ступени)

ТОПЛИВО						
Котел		80 NL	110 NL	150 NL	195 NL	220 NL
Тип прибора		B₂₃				
Категория		II_{2H3+}				
Тепловая мощность	КВт	88,6	111,1	155,6	200	222
Экстралегкое отопительное масло						
Абсолют. теплопроизводительность	КВтчас/ кг	11,858				
Проток отопит.масла	кг/час	7,47	9,37	13,12	16,87	18,72
Природный газ (G20)						
Абсол.теплопроиз.(15°С,1013мБар)	КВтчас/ м ³	9,45				
Проток газа (15°С, 1013 мБар)	м ³ /час	9,38	11,76	16,47	21,16	23,49
Давление на входе	МБар	20				
Сжиженный газ – пропан (G31)						
Абсол.теплопроиз.(15°С,1013мБар)	КВтчас/ кг	12,80				
Проток газа (15°С, 1013 мБар)	кг/час	6,92	8,68	12,16	15,63	17,34
Давление на входе	мБар	37				

5. ПУСК СИСТЕМЫ, РАБОТА И ОБСЛУЖИВАНИЕ

5.1 Залив отопительной системы

После установки горелки:

- А. Убедитесь, если закрыт кран слива.
- Б. Откройте системные закрывающие краны или вентили подачи.
- В. Убедитесь, что закрытый расширительный бак под давлением.
- Г. Ручным способом откройте до половины смесительный вентиль (если имеется).
- Д. Наполните систему с открытыми воздухоотделительными вентилями. Вентили закройте тогда, как начнет из них вытекать только вода без воздуха.
- Е. Убедитесь, если циркуляционный насос отопительной системы и рециркуляционный насос работают в правильном направлении.
- Ж. Проверьте, если система обезвоздушена – откройте воздухоотделительный вентиль в трубопроводной системе в самой высокой точке.
- З. Проконтролируйте давление в системе на манометре.
- И. Убедитесь, если открыта заслонка дымохода (если имеется).

5.2 Первый пуск и предварительный контроль

- А. Установите термостат котла припл. на 80°C.

ПРИМЕЧАНИЕ

Ручной термостат безопасности (испытанный) установлен на 100°C.

- Б. Включите циркуляционный насос системы и рециркуляционный насос котла и убедитесь, если циркулирует вода в трубопроводной системе и в котле.
- В. Включите горелку и настройте согласно инструкции.
- Г. Проконтролируйте, если термостат и контрольные показатели прибора работают правильно.
- Д. Проконтролируйте герметичность соединения между котлом и дымоходом. Негерметичности должны быть устранены с помощью стеклянной ваты и высокотемпературной замазки.
- Е. Убедитесь, если покрытия контрольных отверстий совершенно герметичны. Главным образом, проконтролируйте герметичность фланцев и трубки для предотвращения утечки дыма.

ПРИМЕЧАНИЕ

Если имеются малые негерметичности около жестяных покрытий контрольных отверстий, можно их отстранить дотягиванием гаек (по диагонали) до полной герметизации.

- Ж. Проконтролируйте тягу дымохода. Во всех точках дымохода при любом виде топлива должно быть разрежение (хотя-бы -1 ÷ -2 мм Н₂О) при нормальной работе котла.
- З. Проконтролируйте правильность работы закрытого расширительного бака.
- И. Проконтролируйте и отстраните причину состояния, когда происходят изменения давления воды и в результате постоянное допускание воды (негерметичности в трубопроводной системе, недостаточный объем расширительного бака и т.п.).
- К. Убедитесь, если в камере сгорания нет остаточного топлива или инородных тел, а изоляция из керамических волокон не является поврежденной.
- Л. Проконтролируйте, если пламя горелки установлено так, чтобы не было в контакте со стенами камеры сгорания. Это обеспечивает правильный процесс сгорания и предотвращает нарушение тела котла.

5. ПУСК СИСТЕМЫ, РАБОТА И ОБСЛУЖИВАНИЕ

М. Проконтролируйте герметичность системы при нагреве отопительной системы.

Техник должен настроить горелку и проконтролировать правильный пуск (без пульсирования) при охлажденном и нагретом теле котла.

Заблокируйте задвижки воздуха после того, как будут установлены в оптимальном положении.

5.3 ДАННЫЕ КОНТРОЛЯ ПРОЦЕССА СГОРАНИЯ

Данные измеряются вначале подсоединения котла к дымоходу. Должны измеряться с чистым котлом и температурой воды около 80°C. Для оптимального процесса сгорания должны соблюдаться следующие параметры:

ЭКСТРАЛЕГКОЕ ОТОПИТЕЛЬНОЕ МАСЛО С ВЯЗКОСТЬЮ $5,5 \pm 0,5$ мм²/с при 20°C:

- CO₂ = 11,5 ÷ 13% (объемных)
- Индекс для дыма по шкале Бахараха: 0 ÷ 1
- Температура отходящих газов = 170 ÷ 180°C + над комнатной температурой.

ПРИРОДНЫЙ ГАЗ:

- CO₂ = 8,5 ÷ 10,5% (объемных)
- CO = не больше 0,1% (объемных)
- Температура отходящих газов = 170 ÷ 180°C + над комнатной температурой.

5.4 ОБЩИЕ ПРАВИЛА ДЛЯ РАБОТЫ КОТЛА

КПД котла и длительность его работы зависят от правильной эксплуатации и обслуживания, а также от правильного монтажа котла. Необходимо соблюдать следующие правила:

- 1- Регулярно контролируйте герметичности котла, все изоляции на трубках отвода продуктов сгорания должны быть неповрежденными и функциональными.
- 2- Отключите котел всегда, если необходимо проводить работы или обслуживание конструкций, установленных близко дымохода и его вспомогательных частей. После окончания работ и перед повторным пуском котла сервисный техник должен проконтролировать правильность действия тяги дымохода, а также оборудование для отвода продуктов сгорания.
- 3- Не разрешается проводить работы по чистке котла или оборудования в котельной легко горючими средствами (бензин, алкоголь, керосин, растворители и т.п.).
- 4- Не разрешается оставлять и складировать в котельной легко горючие вещества, как краска, растворители и т.п.
- 5- При уборке котельной выключите котел.
- 6- При повторном пуске котла после длительной остановки, повторите контроль, описанный в вышеприведенных пунктах (см. Монтаж и первый пуск).
- 7- Регулярно контролируйте правильность функций термостатов, элементов безопасности и термометр котла.
- 8- Регулярно контролируйте гидравлическую герметичность всей системы для предотвращения **частого допускания воды и последующего формирования опасных для работы котла осадений и образования коррозии.**
- 9- Один раз в год проконтролируйте чистоту камеры сгорания. При необходимости устраните осадения и сажу.
- 10- Утечки газа (какие-либо) необходимо сразу устранить заменой использованных изоляций.

5. ПУСК СИСТЕМЫ, РАБОТА И ОБСЛУЖИВАНИЕ

- 11- Один раз в год проконтролируйте качество процесса сгорания.
- 12- Необходимо предотвратить возможность опорожнения системы: это ограничит образование ржавчины и осадений.

Отопительная система должна быть проектирована так, чтобы последующее дополнение водой было минимальным и использовалась только для дополнения. Дополнение водой должно проводиться и контролироваться в одном месте отопительной системы.

Открытые расширительные баки должны быть таких размеров, чтобы компенсировали естественное тепловое растяжение воды в отопительной системе. Если используется герметичный расширительный бак, вентили безопасности при нормальной работе котла не должны открываться. Опасность формирования осадений не решается в рамках гарантии котла. При использовании воды высокой жесткости, рекомендуется использовать в системе средства против осадений. Вода должна быть умягченной, если имеется необходимость частого залива или дополнения системы.

5.5 Предписания безопасности и регулярный осмотр котла

- 1- В целях безопасности не разрешается блокировать вентиляцию воздуха в котельной ни частично, ни временно.
- 2- В течение времени работы горелки в котельной, вентилятор или иное оборудование для отвода воздуха из котельной не должны быть в действии. Сервисный техник должен проконтролировать все изменения в котельной.
- 3- Если произойдет временное проникание горючих паров или газа в котельную или при проведении работ, когда возникает временная опасность пожара или взрыва (клеение напольных покрытий, покраска горючими красками), котел перед началом указанных работ должен быть отключен от сети отсоединением электрического штекера из розетки или отключением главного выключателя горелки.
- 4- Необходимо часто контролировать давление в отопительной системе (на показателе давления). Давление должно быть установлено, когда система находится в холодном состоянии в зависимости от высоты объекта. Ни в коем случае давление не может быть ниже (10 м Н₂O). При частом падении давления, сервисный техник должен обнаружить и устранить негерметичности в отопительной системе.
- 5- Если котел отключен на продолжительное время, необходимо закрыть подачу топлива и выключить главный выключатель на подаче электрической энергии. То же самое необходимо провести и при остановке котла из-за проведения работ по обслуживанию.
- 6- Не разрешается дотрагиваться горячих частей котла (контрольные отверстия, доска горелки, дымоотвод и т.п. - это самые горячие части котла и могут причинить ожоги). Для проведения работ на этих частях необходимо подождать хотя бы 1 час после выключения котла.
- 7- Необходимо ограничить вход в котельную детей и недееспособных лиц в течение работы горелки или времени охлаждения для предотвращения возможной опасности ожогов.
- 8- Не разрешается распылять на котел воду или иные жидкие средства. Чистите котел (только в холодном состоянии) губкой или тряпкой, намоченной в воде.

5.6 Общие правила для обслуживания котла

5. ПУСК СИСТЕМЫ, РАБОТА И ОБСЛУЖИВАНИЕ

ПРИМЕЧАНИЕ

Обязанностью сервисного техника является актуализация „Сервисной книги“ котельной. В эту книгу вносится каждый визит котельной сервисным техником с обозначением даты и описания проведенных работ.

- 1- Все операции должны проводиться при выключенном котле и горелке с комнатной температурой.
- 2- Для ограничения случайного включения рекомендуется демонтировать электрические предохранители или поместить предостерегающую табличку на главный выключатель.
- 3- Если обслуживание проводится несколькими лицами, необходимо выбрать одного, кто включит выключатели управления.
- 4- Необходимо закрыть трубу подачи топлива (жидкое топливо, газ).
- 5- При чистке используйте комбинезоны, рукавицы, защитные очки или шлемы. Соблюдайте все требования безопасности, специфицированные для каждого типа работ.
- 6- Необходимо защитить приборы от пыли и загрязнений (панель управления, электронную панель, коробки датчиков, контрольные показатели и приборы).
- 7- Для чистки используйте проходные щетки и пылесосы.
- 8- Аккуратно контролируйте все изоляции при повторной установке частей после чистки. При необходимости замените на новые.
- 9- Необходимо защитить винты и гайки графитовой смазкой для упрощения последующего отвинчивания.
- 10- При длительной остановке котла, на выключатели и котел установите информационные таблички с приведением описания повторного старта котла.
- 11- При повторном пуске котла перед розжигом горелки проконтролируйте, если правильно функционируют циркуляционные насосы котла и отопительной системы.

ПРЕДУПРЕЖДЕНИЕ

У всех типов перед повторным закрытием верхнего контрольного отверстия должны быть установлены турбуляторные доски центральной тяги.

5.7 КОНТРОЛЬ И ОБСЛУЖИВАНИЕ

Характеристика и условия работы котла и горелки преимущественно зависят от вида топлива, типа горелки, частоты розжигов и т.п. В результате этого нет возможности установить стандартные интервалы для обслуживания котла. Сервисный техник устанавливает интервалы обслуживания на основании месячных контролей сажи в дымоходе. Эти контроли проводятся следующим способом: необходимо открыть переднее контрольное отверстие и проконтролировать чистоту в топке и в вытяжной части дымохода. Если на стенках дымохода появятся осадения сажи, проконтролируйте форсунки горелки и настройте горелку. Обслуживание представляет собой чистку дымового тракта с помощью щеток. (Чтобы это было возможно у всех типов необходимо выбрать турбуляторные доски). Для ограничения образования осадений серы и иных твердых веществ, необходимо прочистить топку с помощью щеток.

5.8 Контроль герметичности покрытий контрольных отверстий

5. ПУСК СИСТЕМЫ, РАБОТА И ОБСЛУЖИВАНИЕ

При утечке продуктов сгорания из изоляции передних контрольных отверстий, необходимо дотянуть винты на покрытиях. Если поверхность изоляции нарушена фланцами, необходимо изоляцию заменить на новую.

5.9 Юридические основы для применения и обслуживания котла

Обязанностью потребителя является поручение работ по обслуживанию отопительной системы физическому или юридическому лицу, выполняющему требования, установленные законом.

6. СПИСОК ОСНОВНЫХ НОРМАТИВНЫХ ДОКУМЕНТОВ

6.1 СПИСОК ОСНОВНЫХ НОРМАТИВНЫХ ДОКУМЕНТОВ

ČSN EN 60 335-1	Электрическая безопасность бытовых электрических приборов
ČSN EN 60 529	Степени электрической безопасности
ČSN EN 226	Соединение горелка - котел
ČSN EN 267	Блочные распыляющие горелки
ČSN EN 303	Котлы для центрального отопления для работы с горелками с принудительной тягой
Zákon č. 22/1997 Sb.	Технические требования к изделиям
NV č. 178/1997 Sb.	Технические требования к строительным изделиям

- **ПОТРЕБИТЕЛЯМ РЕКОМЕНДУЕТСЯ СОГЛАСОВАТЬ ПРИВЕДЕННЫЕ НОРМАТИВЫ С МЕСТНЫМИ ПРЕДПИСАНИЯМИ И НОРМАТИВАМИ, КАСАЮЩИЕСЯ ЭЛЕКТРИЧЕСКОЙ И ВОДОПРОВОДНОЙ УСТАНОВКИ.**

7. ПРИМЕЧАНИЯ

7. ПРИМЕЧАНИЯ
