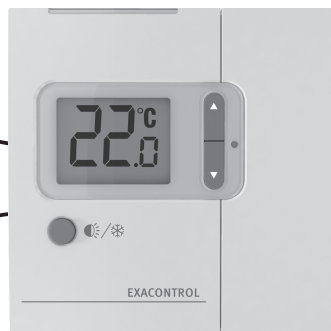




Всегда на Вашей стороне

Руководство по монтажу и техоб- служиванию

Exacontrol



RU

1 Безопасность

1 Безопасность

1.1 Относящиеся к действию предупредительные указания

Классификация относящихся к действию предупредительных указаний

Относящиеся к действию предупредительные указания классифицированы по степени возможной опасности с помощью предупредительных знаков и сигнальных слов следующим образом:

Предупредительные знаки и сигнальные слова



Опасность!

Непосредственная опасность для жизни или опасность тяжёлых травм



Опасность!

Опасность для жизни в результате поражения током



Предупреждение!

Опасность незначительных травм



Осторожно!

Риск материального ущерба или вреда окружающей среде

1.2 Необходимая квалификация персонала

Непрофессиональное выполнение работ на изделии может стать причиной повреждений всей системы, и, как следствие - причиной травм.

- ▶ Выполняйте на изделии работы только в том случае, если вы являетесь авторизованным специалистом.

1.3 Общие указания по технике безопасности

1.3.1 Опасность ошибочного управления

В результате ошибочного управления может возникнуть угроза как для вас лично, так и для других лиц, а также - опасность материального ущерба.

- ▶ Внимательно ознакомьтесь с настоящим руководством, в частности - с главой "Безопасность" и с предупредительными указаниями.

1.3.2 Опасность для жизни от находящихся под напряжением разъемов

При выполнении работ с распределительной коробкой отопительного аппарата существует опасность для жизни в результате поражения электрическим током.

Клеммы подключения к сети постоянно находятся под напряжением, в том числе при выключенном основном выключателе.

- ▶ Перед выполнением работ с распределительной коробкой отопительного аппарата выключите основной выключатель.
- ▶ Отсоедините отопительный аппарат от электрической сети, вынув штепсельную вилку или обесточьте отопительный аппарат посредством разъединительного устройства с раствором контактов минимум 3 мм (например, предохранителей или силовых выключателей).
- ▶ Проверьте отопительный аппарат на отсутствие напряжения.
- ▶ Предотвратите повторное включение подвода тока.
- ▶ Открывайте распределительную коробку только когда отопительный аппарат находится в обесточенном состоянии.

1.3.3 Материальный ущерб по причине непригодного места установки

Если Вы монтируете регулятор во влажном помещении, тогда влага может повредить блок электроники.

- ▶ Устанавливайте регулятор только в сухих помещениях.

1.3.4 Опасность в результате функциональных нарушений

- ▶ Убедитесь, что система отопления находится в технически безупречном состоянии.
- ▶ Убедитесь, что никакие защитные и контрольные устройства не сняты, не шунтированы и не отключены.
- ▶ Незамедлительно устраняйте неполадки и повреждения, влияющие на безопасность.
- ▶ Смонтируйте регулятор таким образом, чтобы он не был закрыт мебелью, шторами или другими предметами.
- ▶ Если активировано регулирование по температуре воздуха в помещении, тогда проинформируйте эксплуатирующую сторону о том,

1 Безопасность

что в помещении, в котором размещён регулятор, должны быть полностью открыты все регулировочные вентили радиаторов.

- ▶ Не используйте свободные клеммы приборов в качестве опорных клемм для прочей электропроводки.
- ▶ Начиная с длины проводов 10 м прокладывайте провода подключения 230 В и провода датчиков/шины данных отдельно.

1.4 Использование прибора по назначению

С помощью этого комнатного термостата управление системой отопления может осуществляться посредством отопительного котла.

Использование по назначению подразумевает:

- соблюдение прилагаемых руководств по эксплуатации, монтажу и техобслуживанию прибора, а также всех прочих компонентов системы;
- установку и монтаж согласно допуску изделия и системы к эксплуатации;
- соблюдение всех приведённых в руководствах условий выполнения осмотров и техобслуживания.

Использование изделия в автомобилях, таких как, например, передвижные дома или автокемперы, считается использованием не по назначению.

Автомобилями не считаются постоянно и стационарно установленные единицы, не имеющие колес (так называемая стационарная установка). Иное использование, нежели описанное в данном руководстве, или использование, выходящее за рамки описанного здесь использования, считается использованием не по назначению.

Использование не по назначению считается также любое непосредственное применение в коммерческих и промышленных целях.


Изготовитель/поставщик не несет ответственности за ущерб, произошедший в результате использования не по назначению. Вся ответственность возлагается исключительно на пользователя.

ВНИМАНИЕ! Любое неправильное использование запрещено.

1.5 Предписания (директивы, законы, стандарты)

При выборе места установки, проектировании, монтаже, эксплуатации, проведении инспекции, технического обслуживания и ремонта прибора следует соблюдать государственные и местные нормы и правила, а также дополнительные распоряжения, предписания и т.п. соответствующих ведомств касательно газоснабжения, дымоотведения, водоснабжения, канализации, электроснабжения, пожарной безопасности и т.д. – в зависимости от типа прибора.

1.6 Маркировка CE

 Маркировка CE документально подтверждает, что приборы, на которые распространяется действие настоящего руководства, отвечают основным требованиям соответствующих директив.

- Директива по низкому напряжению (директива 2006/95/EG Совета)
- Директива по электромагнитной совместимости (директива 2004/108/EG Совета)

2 Указания по документации

2.1 Соблюдение совместно действующей документации

- ▶ Обязательно соблюдайте инструкции, содержащиеся во всех руководствах по эксплуатации и монтажу, прилагаемых к компонентам системы.

2.2 Действительность руководства

Действие настоящего руководства распространяется исключительно на следующие приборы:

Типы изделия и артикулы


	Россия
Exacontrol	0020159367

3 Описание прибора

3.1 Данные на маркировочной табличке

Маркировочная табличка находится на обратной стороне комнатного термостата.

Данные на маркировочной табличке

Данные на табличке	Значение
Серийный номер	Для идентификации
Название изделия	Обозначение прибора
230 В 50 Гц	Рабочее напряжение
А	Потребляемый ток
Класс	Класс защиты
Маркировка CE	Изделие соответствует европейским стандартам и директивам
	Правильная утилизация прибора

3.2 Проверка комплектности

Количество	Название
1	Комнатный термостат
1	Дополнительный пакет с документацией
1	Пакет с мелкими деталями

4 Крепление держателя

4.1 Комнатный термостат

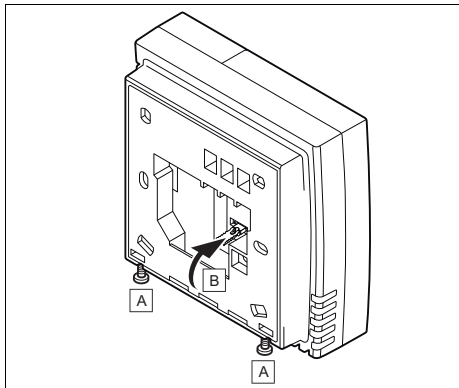
Устанавливайте комнатный термостат:

- на внутренней стене главного жилого помещения
- высота: $\approx 1,5$ м над землей
- в защищенном от мороза помещении

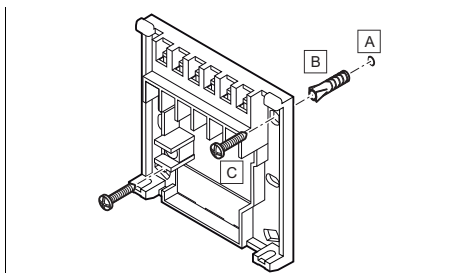
Не устанавливайте комнатный термостат:

- рядом с такими источниками тепла, как, например, радиаторы, стенки дымохода, телевизоры, солнечные лучи
- над плитой, где выделяются пар и жир
- на холодных стенах
- между элементами мебели, за занавесками или другими предметами, которые могут препятствовать обработке информации о воздухе в помещении
- в помещении с очень пыльным воздухом или в среде, способствующей коррозии
- на сквозняках (двери или окна)

4.1.1 Установка с использованием настенного крепления



1. Ослабьте оба винта.
2. Снимите монтажную пластину.



3. Отметьте подходящее место на стене.
4. Просверлите два отверстия в соответствии с крепежными отверстиями.
5. Вставьте поставляемые в комплекте дюбели.
6. Закрепите настенный кронштейн с помощью поставляемых в комплекте винтов.

5 Электромонтаж



Опасность!

Опасность для жизни в результате поражения электрическим током при неправильном выполнении электрического подключения!

Неправильно выполненное электрическое подключение может нарушить эксплуатационную безопасность изделия и стать причиной травм и материального ущерба.

- ▶ Выполняйте электромонтаж только в том случае, если вы являетесь прошедшим обучение специалистом и обладаете соответствующей квалификацией.
- ▶ Соблюдайте при этом действующие законы, стандарты и директивы.



Опасность!

Опасность для жизни в результате поражения электрическим током!

Касание токоведущих соединений может привести к тяжёлым травмам. Это связано с тем, что клеммы подключения к сети L и N постоянно находятся под напряжением даже при выключенной кнопке включения/выключения:

- ▶ Отключите подвод электрического тока.
- ▶ Предотвратите повторное включение подвода электрического тока.

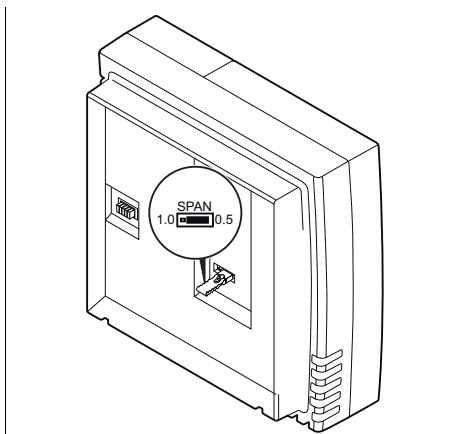
5.1 Чувствительность термостата

Настройка чувствительности термостата применяется для расчета, необходимого для активации или деактивации системы отопления.

Если (температура помещения < расчетная температура - значение чувствительности термостата), то запрос отопления будет активирован.

Если (температура помещения > расчетная температура + значение чувствительности термостата), то запрос отопления будет деактивирован.

5.1.1 Настройка чувствительности термостата

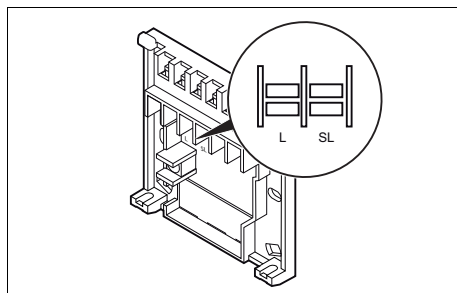


1. Выполните настройку, установив съемную перемычку на обратной стороне комнатного термостата в нужное положение.
 - Значение чувствительности термостата:
 - «0,5» (Заданное значение)
Активация или деактивация системы отопления происходит при расчетной температуре +/- 0,5 °С.
 - «1»
Активация или деактивация системы отопления происходит

при расчетной температуре +/- 1 °С.

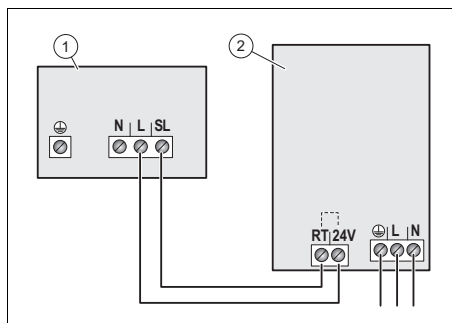
2. Нажмите клавишу «RESET».
 - ◁ Изменение настройки принято.

5.2 Электрические подключения на монтажной пластине комнатного термостата



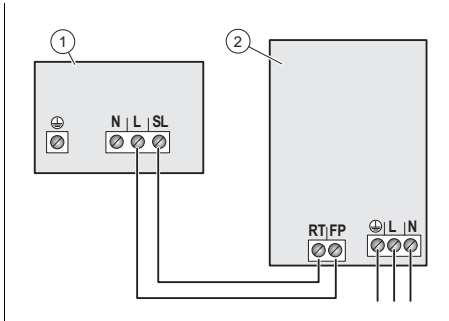
1. Обратитесь к руководству по установке отопительного аппарата, чтобы найти соответствующие соединительные клеммы.

Условия: Напряжение сигнала между комнатным термостатом и отопительным котлом: 24 В



- ▶ Снимите перемычку между клеммами (RT) и (24V) отопительного аппарата (2).
- ▶ Соедините клемму (L) монтажной пластины (1) с клеммой (24V) отопительного аппарата (2).
- ▶ Соедините клемму (SL) монтажной пластины (1) с клеммой (RT) отопительного аппарата (2).

Условия: Напряжение сигнала между комнатным термостатом и отопительным котлом: 230 В



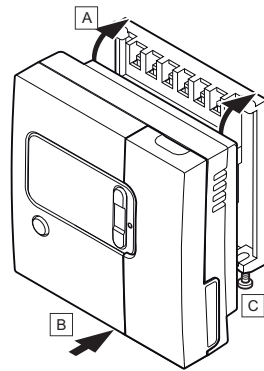
- ▶ Снимите перемычку между клеммами (RT) и (24V) отопительного аппарата (2).
- ▶ Соедините клемму (SL) монтажной пластины (1) с клеммой (RT) отопительного аппарата (2).
- ▶ Соедините клемму (L) монтажной пластины (1) с клеммой (FP) отопительного аппарата (2).

6 Монтаж

6.1 Монтаж комнатного термостата на монтажной пластине

Предварительные работы

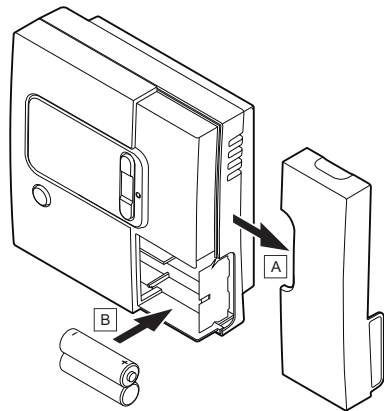
- ▶ Настройте значение чувствительности термостата.



1. Разместите комнатный термостат на монтажной пластине.
2. Ввинтите оба винта.

7 Ввод в эксплуатацию

1. Полностью откройте все термостатические вентили на радиаторах в помещении, где установлен комнатный термостат.
2. Введите отопительный котел в эксплуатацию (обратитесь к соответствующему руководству по монтажу).



3. Откройте отделение для элементов питания на комнатном термостате.

4. Вставьте элементы питания в соответствии с указанной в отделении для элементов питания полярностью.
 - ◁ Комнатный термостат сразу же покажет температуру в помещении.
5. Закройте отделение для элементов питания.
6. Информацию о настройке расчетной температуры вы найдете в руководстве по эксплуатации.
7. Проверьте систему посредством запроса отопления.

8 Устранение неполадок

8.1 Распознавание и устранение неполадок

Условия: Температура в помещении не достигает запрограммированной температуры.

- ▶ Проверьте, полностью ли открыты термостатические вентили на радиаторах в помещении, где установлен прибор.

Условия: Дисплей комнатного термостата выключен.

- ▶ Проверьте, правильно ли вставлены элементы питания комнатного термостата в отделение для элементов питания.
- ▶ Проверьте правильную полярность элементов питания.
- ▶ Убедитесь, что элементы питания не разряжены.

Условия: Ошибка при передаче

- ▶ Убедитесь, что отопительный котел включен.
- ▶ Проверьте, правильно ли вставлены элементы питания комнатного термостата в отделение для элементов питания.

- ▶ Проверьте правильную полярность элементов питания.
- ▶ Убедитесь, что элементы питания не разряжены.

9 Технические характеристики

Напряжение управляющего сигнала	230V AC / 50Hz
Разделительный выключатель для управляющего сигнала 230 В	3А резистивный, 1А индуктивный
Разделительный выключатель для подвода электрического тока	13 А
Элементы питания	Щелочной элемент питания типа AA/LR6 1,5 В
Сечение соединительных проводов	1,5 мм ²
Тип защиты	IP30
Степень загрязнения	2
Высота	95 мм
Ширина	95 мм
Глубина	40 мм

10 Переработка и утилизация

10.1 Переработка и утилизация

Утилизация упаковки

- ▶ Утилизируйте упаковку надлежащим образом.

Утилизация изделия и принадлежностей

- ▶ Не утилизируйте ни изделие, ни принадлежности вместе с бытовыми отходами.

- ▶ Утилизируйте продукт и все принадлежности надлежащим образом.
- ▶ Соблюдайте все соответствующие предписания.

11 Клиентская служба завода

11.1 Сервисная служба

Контактные данные нашей сервисной службы находятся по адресу, указанному на последней странице и по адресу www.protherm.ru.

изготовитель

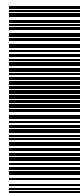
VAILLANT GROUP SLOVAKIA, S.R.O.

Pplk. Príjušťa 45

909 01 Skalica

Tel.: 034 6966 101

fax: 034 6966 111



Поставщик

ООО «Вайлант Груп Рус»

Россия, 123423 г. Москва, ул. Народного Ополчения, 34

Тел: + 7 495 788-45-44

Факс: + 7 495 788-45-65

e-mail: info@protherm-ru.ru

www.protherm.ru

0020177381_01 - 28.07.2014

protherm
Всегда на Вашей стороне

© Данные руководства или их части охраняются авторским правом и могут копироваться или распространяться только с письменного согласия изготовителя.